

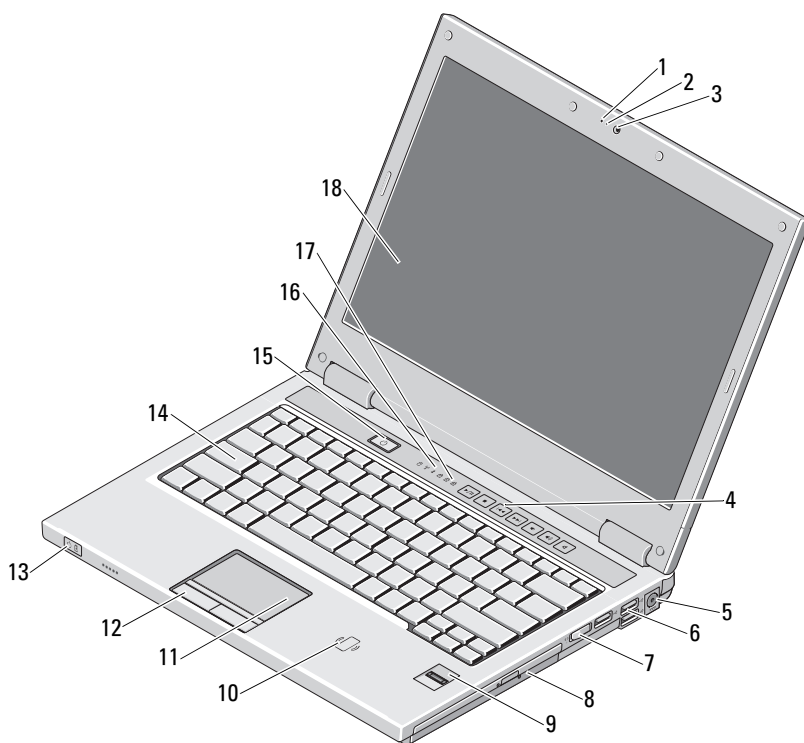


## Informationen zu Warnhinweisen

 **WARNUNG:** Eine **WARNUNG** weist auf Gefahren hin, die zu Sachschäden, Verletzungen oder zum Tod führen können.

## Dell™ Vostro™ 1320/1520/1720 Informationen zur Einrichtung und zu Funktionen

### Vostro 1320



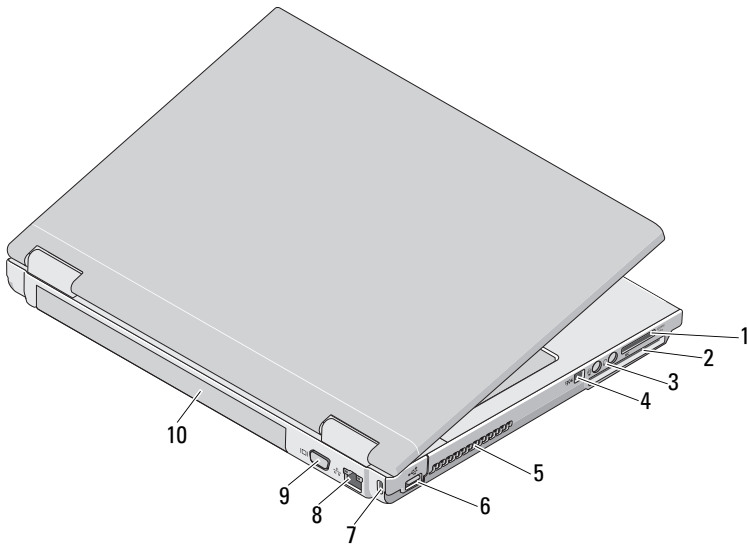
Januar 2009



OK224NA00

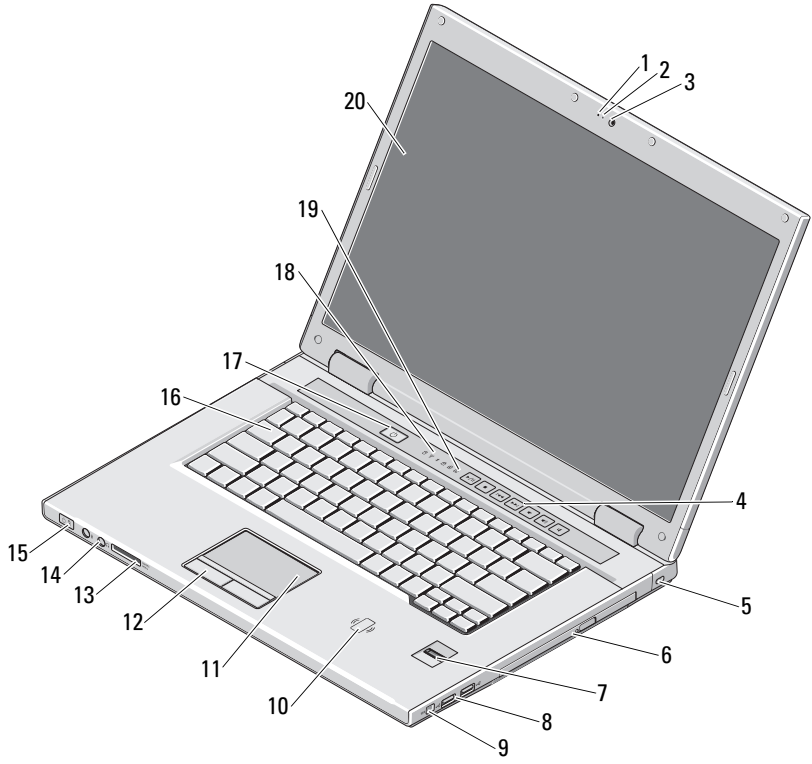
Modelle PP36S, PP36L, PP36X

- |    |   |    |   |
|----|---|----|---|
| 1  | Mikrofon (optional)                       | 2  | Kameraluchte (optional)   |
| 3  | Kamera (optional)                         | 4  | Mediensteuerungen (Lautstärke, Schnelllauf vorwärts, Schnelllauf rückwärts, Stopp, Abspielen und Ton aus) |
| 5  | Netzadapteranschluss                      | 6  | USB-Anschlüsse (3)  |
| 7  | Wireless-Schalter                         | 8  | Optisches Gerät im Modulschacht   |
| 9  | Fingerabdruckleser (optional)             | 10 | Kontaktlos arbeitender Chipkartenleser (nur in Japan verfügbar)   |
| 11 | Touchpad                                  | 12 | Touchpad-Tasten (2)   |
| 13 | Statusanzeigen für Betrieb und Akkuladung | 14 | Tastatur  |
| 15 | Betriebsschalter                          | 16 | Gerätestatusanzeigen  |
| 17 | Tastaturstatusanzeigen                    | 18 | Bildschirm  |



- |   |                          |    |                           |
|---|--------------------------|----|---------------------------|
| 1 | 8-in-1-Kartensteckplatz  | 2  | ExpressCard/54-Steckplatz |
| 3 | Audioanschlüsse (2)      | 4  | IEEE 1394-Anschluss       |
| 5 | Belüftungsöffnungen      | 6  | USB-Anschluss             |
| 7 | Sicherheitskabeleinschub | 8  | Netzwerkanschluss         |
| 9 | VGA-Anschluss            | 10 | Akku                      |

# Vostro 1520



- |    |                               |    |   |
|----|-------------------------------|----|---|
| 1  | Mikrofon (optional)           | 2  | Kameraleuchte (optional)  |
| 3  | Kamera (optional)             | 4  | Mediensteuerungen (Lautstärke, Schnelllauf vorwärts, Schnelllauf rückwärts, Stopp, Abspielen und Ton aus) |
| 5  | Sicherheitskabeleinschub      | 6  | Optisches Laufwerk/Medienschacht  |
| 7  | Fingerabdruckleser (optional) | 8  | USB-Anschlüsse (2)  |
| 9  | IEEE 1394-Anschluss           | 10 | Kontaktlos arbeitender Chipkartenleser (nur in Japan verfügbar)   |
| 11 | Touchpad                      | 12 | Touchpad-Tasten (2)   |
| 13 | 8-in-1-Kartensteckplatz       | 14 | Audioanschlüsse (2)   |

15 Statusanzeigen für Betrieb und  
Akkuladung

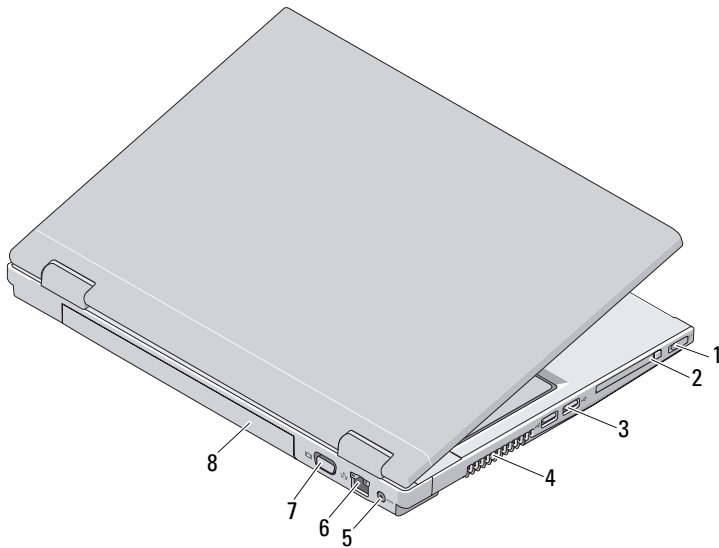
17 Betriebsschalter

19 Tastaturstatusanzeigen

16 Tastatur

18 Gerätstatusanzeigen

20 Anzeige



1 Wireless-Schalter

3 USB-Anschlüsse (2)

5 Netzteilanschluss

7 VGA-Anschluss

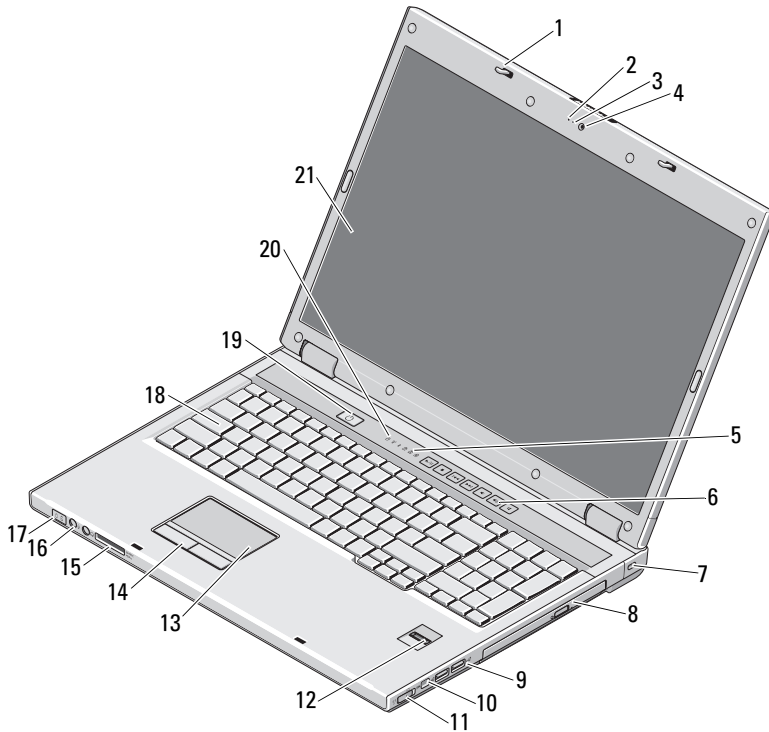
2 ExpressCard/54-Steckplatz

4 Belüftungsöffnungen

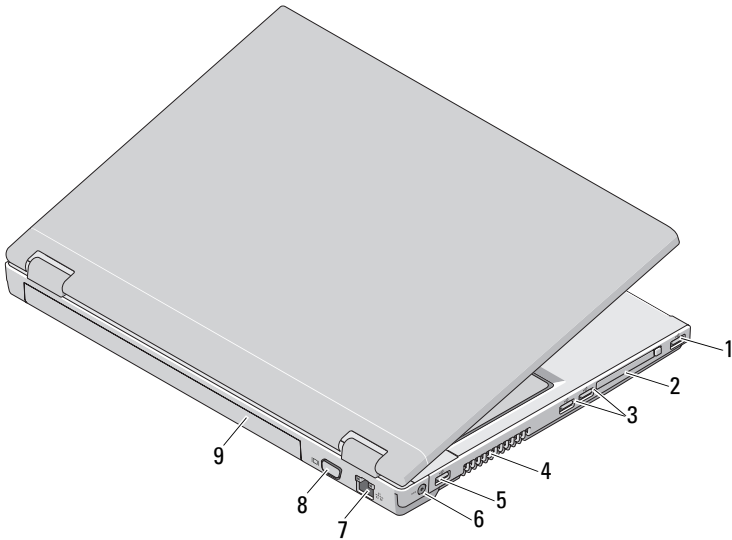
6 Netzwerkanschluss

8 Akku

# Vostro 1720



- |    |   |    |   |
|----|---|----|---|
| 1  | Verriegelungen (2)                        | 2  | Mikrofon (optional)   |
| 3  | Kameraleuchte (optional)                  | 4  | Kamera (optional)   |
| 5  | Tastaturstatusanzeigen                    | 6  | Mediensteuerungen (Lautstärke, Schnelllauf vorwärts, Schnelllauf rückwärts, Stopp, Abspielen und Ton aus) |
| 7  | Sicherheitsschloss                        | 8  | Optisches Laufwerk/Medienschacht  |
| 9  | USB-Anschlüsse (2)                        | 10 | IEEE 1394-Anschluss   |
| 11 | Wireless-Schalter                         | 12 | Fingerabdruckleser (optional)   |
| 13 | Touchpad                                  | 14 | Touchpad-Tasten   |
| 15 | 8-in-1-Kartenleser                        | 16 | Audioanschlüsse   |
| 17 | Statusanzeigen für Betrieb und Akkuladung | 18 | Tastatur  |
| 19 | Betriebsschalter                          | 20 | Gerätstatusanzeigen   |
| 21 | Anzeige                                   |    |   |





- |   |                    |   |                           |
|---|--------------------|---|---------------------------|
| 1 | USB-Anschluss      | 2 | ExpressCard/54 Steckplatz |
| 3 | USB-Anschlüsse (2) | 4 | Belüftungsöffnungen       |
| 5 | USB-Anschluss      | 6 | Netzteilanschluss         |
| 7 | Netzwerkanschluss  | 8 | VGA-Anschluss             |
| 9 | Akku               |   |                           |





**WARNING:** Achten Sie darauf, die Lüftungsschlitze nicht zu blockieren, schieben Sie keine Gegenstände hinein und halten Sie die Lüftungsschlitze staubfrei. Bewahren Sie den Dell-Computer während des Betriebs nicht in schlecht durchlüfteten Behältnissen wie einer geschlossenen Tragetasche auf. Ohne Luftstrom kann der Computer Schaden nehmen oder sogar ein Brand entstehen. Der Lüfter wird eingeschaltet, wenn der Computer warm wird. Das ist normal und weist nicht auf ein Problem mit dem Lüfter oder dem Computer hin.

## Setup-Kurzanleitung

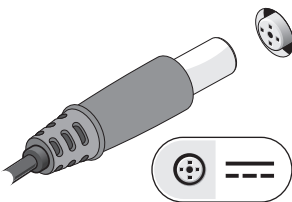
 **WARNUNG:** Bevor Sie gemäß den in diesem Abschnitt beschriebenen Anleitungen verfahren, lesen Sie zunächst die Sicherheitshinweise in der entsprechenden Dokumentation im Lieferumfang Ihres Computers. Weitere Informationen zu empfohlenen Maßnahmen finden Sie unter [www.dell.com/regulatory\\_compliance](http://www.dell.com/regulatory_compliance).

 **WARNUNG:** Der Netzadapter funktioniert mit allen Steckdosen weltweit. Es ist jedoch zu beachten, dass die Stecker und Steckerleisten von Land zu Land verschieden sind. Wird ein falsches Kabel verwendet oder dieses nicht ordnungsgemäß an die Steckerleiste oder die Steckdose angeschlossen, können ein Brand oder Schäden im System verursacht werden.

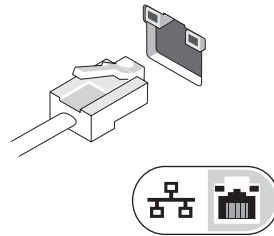
 **VORSICHTSHINWEISE:** Ziehen Sie beim Trennen des Netzteilkabels vom Computer am Kabelstecker, und nicht am Kabel selbst, und ziehen Sie diesen fest, aber nicht ruckartig ab, damit das Kabel nicht beschädigt wird. Beachten Sie beim Aufwickeln des Netzadapterkabels den Winkel des Kabelanschlusses am Netzadapter, um eine Beschädigung des Kabels zu vermeiden.

 **ANMERKUNG:** Einige Komponenten sind möglicherweise nicht im Lieferumfang enthalten, wenn Sie diese nicht bestellt haben.

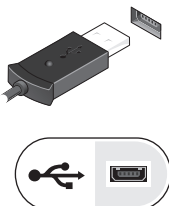
1 Schließen Sie den Netzadapter an den Netzadapteranschluss des Computers und an die Steckdose an.



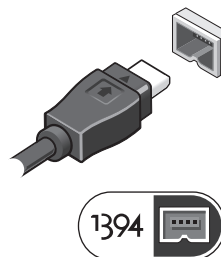
2 Schließen Sie das Netzkabel an.



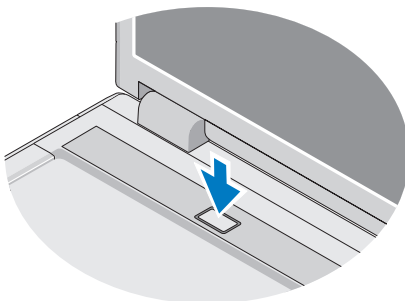
3 Schließen Sie USB-Geräte an, zum Beispiel Maus oder Tastatur.



4 Schließen Sie IEEE 1394-Geräte an, zum Beispiel einen DVD-Player.



5 Öffnen Sie den integrierten Bildschirm und drücken Sie den Betriebsschalter, um den Computer einzuschalten.



**ANMERKUNG:** Es wird empfohlen, dass Sie Ihren Computer mindestens einmal einschalten und herunterfahren, bevor Sie Karten installieren oder den Computer mit einem Docking- oder anderen externen Gerät wie z. B. einem Drucker verbinden.

## Technische Daten

**ANMERKUNG:** Die angebotenen Konfigurationen können je nach Region variieren. Weitere Informationen zur Konfiguration Ihres Computers erhalten Sie, wenn Sie auf **Start** → **Hilfe und Support** klicken und die Option auswählen, mit der Informationen über den Computer angezeigt werden.

---

### Systemdaten

---

Prozessortyp	Intel® Core™ 2 Duo (1,4–2,6 GHz)
	Intel Celeron® (1,8–2,0 GHz)
	Intel Celeron Dual Core (1,66 GHz–1,86 GHz)
Chipsatz	Integrierter Intel Cantiga GM45 Chipsatz
	Integrierter Intel PM45 Chipsatz



---

**Video**

---

Typ	auf Systemplatine integriert separate Videokarte
Controller	
Integriert	Integrierter Intel-Grafikcontroller
Discrete	Vostro 1320 und 1520 — NVIDIA GeForce 9400 GS, 64 Bit Vostro 1720 — NVIDIA GeForce 9600 GS, 128 Bit
Speicher	
Integriert	
Gesamtsystemspeicher unter 512 MB	bis zu 64 MB Videospeicher (gemeinsamer Speicher)
Gesamtsystemspeicher über 512 MB	bis zu 256 MB Videospeicher (gemeinsamer Speicher)
Discrete	Vostro 1320 und 1520 — 256 MB (64 Bit) Vostro 1720 — 512 MB (128 Bit)

---

**Akku**

---

Typ	Vostro 1320 und Vostro 1520 — mit 4, 6 und 9 Zellen (Smart Lithium) Vostro 1720 — mit 6 und 8 Zellen (Smart Lithium)
Abmessungen	
Tiefe	
mit 4, 6 und 8 Zellen	50,3 mm
mit 9 Zellen	72 mm
Höhe	
mit 4 und 6 Zellen	Vostro 1320 — 19,9 mm
mit 6 Zellen	Vostro 1520 — 19,9 mm
mit 6 und 8 Zellen	Vostro 1720 — 20,2 mm
mit 9 Zellen	20,7 mm

---

**Akku (fortgesetzt)**

---

Spannung	
mit 4 und 8 Zellen	14,8 V
mit 6 und 9 Zellen	11,1 V
Temperaturbereich:	
Betrieb	0° bis 50° C
Lagerung	-20° bis 65° C
Knopfzellenbatterie	CR-2032

---

**Netzadapter**

---

Typ	65 W und 90 W
Eingangsspannung	100 - 240 V Wechselfspannung
Eingangsstrom (maximal)	1,5 A
Eingangsfrequenz	50–60 Hz
Ausgangsstrom	
65 W	4,34 A (max. bei 4-Sekunden-Impulsen) 3,34 A (Dauerstrom)
90 W	5,62 A (max. bei 4-Sekunden-Impulsen) 4,62 A (Dauerstrom)
Ausgangsnennspannung	19,5 V Gleichspannung
Temperaturbereich:	
Betrieb	0° bis 35° C
Lagerung	-40° bis 60° C

---

**Abmessungen und Gewicht**

---

Höhe	Vostro 1320 — 23,8 bis 37,2 mm (0,937 bis 1,465 Zoll)
	Vostro 1520 — 26,2 bis 38,0 mm (1,031 bis 1,496 Zoll)
	Vostro 1720 — 29,0 bis 40,5 mm (1,142 bis 1,594 Zoll)
Breite	Vostro 1320 — 317,0 mm (12,480 Zoll)
	Vostro 1520 — 357,0 mm (14,055 Zoll)
	Vostro 1720 — 393,0 mm (15,472 Zoll)

---

**Abmessungen und Gewicht *(fortgesetzt)***

---

Tiefe	Vostro 1320 — 243,2 mm (9,575 Zoll)
	Vostro 1520 — 258,0 mm (10,157 Zoll)
	Vostro 1720 — 286,0 mm (11,26 Zoll)
Gewicht	Vostro 1320 — mindestens 2,1 kg bei Akku mit 4 Zellen
	Vostro 1520 — mindestens 2,8 kg bei Akku mit 6 Zellen
	Vostro 1720 — mindestens 3,41 kg bei Akku mit 8 Zellen

---

**Umgebungsbedingungen**

---

Temperaturbereich:

Betrieb	0° bis 35° C
Lagerung	-40° bis 65° C

Relative Luftfeuchtigkeit (max.)

Betrieb	10 bis 90 % (nicht kondensierend)
Lagerung	5 % bis 95 % (nicht kondensierend)

## Weitere Informationen und Ressourcen

---

**Ziel/Aufgabe:**

Abrufen von sicherheitsrelevanten Best Practice-Informationen für Ihren Computer, Überprüfen von Garantieinformationen, Verkaufs- und Lieferbedingungen (nur für USA), Sicherheitshinweisen, Betriebsbestimmungen, Informationen zur Ergonomie und Endbenutzer-Lizenzvereinbarung.

---

**Informationsquelle/Ressource:**

---

Die Dokumente mit Sicherheitshinweisen und Zulassungsinformationen im Lieferumfang Ihres Computers sowie die Regulatory Compliance Homepage (Startseite mit weiteren Informationen zu Betriebsbestimmungen) unter **[www.dell.com/regulatory\\_compliance](http://www.dell.com/regulatory_compliance)**.

---

**Irrtümer und technische Änderungen vorbehalten.**

**© 2009 Dell Inc. Alle Rechte vorbehalten. Gedruckt in Irland.**

Die Vervielfältigung oder Wiedergabe dieser Unterlagen in jeglicher Weise ohne schriftliche Genehmigung von Dell Inc. ist strengstens untersagt.

In diesem Text verwendete Marken: *Dell*, das *DELL* Logo und *Vostro* sind Marken von Dell Inc.; *Intel* und *Celeron* sind eingetragene Marken und *Core* ist eine Marke der Intel Corporation in den USA und anderen Ländern.

Alle anderen in dieser Dokumentation genannten Marken und Handelsbezeichnungen sind Eigentum der entsprechenden Hersteller und Firmen. Dell Inc. erhebt keinen Anspruch auf Marken und Handelsbezeichnungen mit Ausnahme der eigenen.